

**Федеральный
проект
№ 3**

**Поддержка
семей,
имеющих детей**



Цели проекта

1 декабря 2019 –
запустить федеральный портал
информационно-просветительской
поддержки родителей

«АКТИОН» МЦФЭР

СПРАВОЧНИК
ЗАМЕСТИТЕЛЯ
ДИРЕКТОРА ШКОЛЫ



**31 декабря 2021 –
разработать и внедрить модель информационно-просветительской поддержки родителей.
В модель входит создание консультационных центров.**

В этих центрах родители детей дошкольного возраста получают методическую, психолого-педагогическую, диагностическую и консультативную помощь на безвозмездной основе



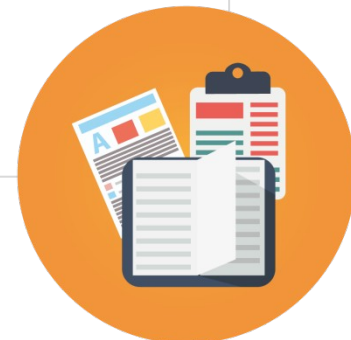
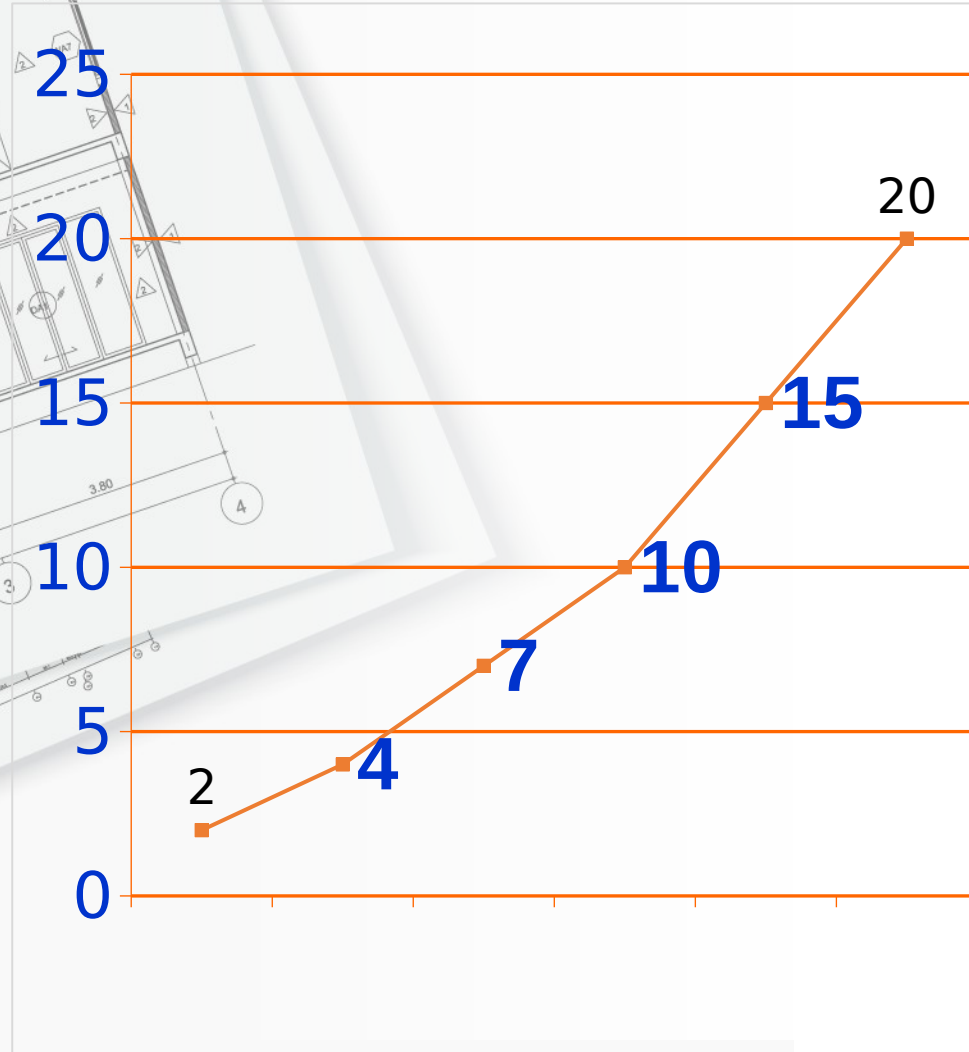
Цели проекта

**СПРАВОЧНИК
ЗАМЕСТИТЕЛЯ
ДИРЕКТОРА ШКОЛЫ**

«АКТИОН» МЦФЭР

Цели проекта

- Количество психолого-педагогических услуг, которые должны оказать центры родителям и взрослым, кто планирует взять на воспитание детей-сирот, в млн



Все субъекты РФ к 31 декабря 2024

70 субъектов РФ
к 31 декабря 2023

10
субъектов
РФ
к 31
декабря
2019

Количество
субъектов РФ,
в которых создадут
центры
для информационно-
просветительской
поддержки
родителей

25 субъектов РФ
к 31 декабря 2020

55
субъектов
РФ
к 31
декабря
2022

40 субъектов РФ к 31
декабря 2021

Федеральный
проект
№ 3

**Поддержка
семей,
имеющих детей**



Для презентации ИСПОЛЬЗОВАНЫ

Информация из Паспорта национального проекта
«Образование», утв. президиумом Совета
при Президенте РФ по стратегическому развитию
и национальным проектам (протокол
от 3 сентября 2018 г. № 10).

Шаблон с frpt.com

«АКТИОН»  МЦФЭР

СПРАВОЧНИК
ЗАМЕСТИТЕЛЯ
ДИРЕКТОРА ШКОЛЫ

